

Перечень деталей

883196_7.0



C3400

Hydraulic Unit

Содержание

1 Введение.....	2
1.1 Специально утвержденные изделия.....	2
2 Описание изделия.....	3
2.1 Таблички данных.....	3
2.2 Сертификаты.....	4
2.3 Система условных обозначений изделия.....	4
3 Гидравлический блок.....	6
3.1 С3400.....	6
3.2 Цинковые аноды.....	8
4 Комплект установки.....	11
4.1 СР.....	11
4.2 СТ.....	12
5 Техническое руководство.....	14
5.1 Блок рабочего колеса с компенсационным кольцом, 345 25 22.....	14
5.2 Шаблоны фланца.....	15
5.3 Установка стопорного устройства.....	16

1 Введение

Назначение данного руководства

Цель данного Руководства — предоставление информации, необходимой для заказа запасных частей и принадлежностей.

Отказ от ответственности

Используйте только фирменные детали Flygt. Использование других запасных частей приведет к прекращению действия гарантии и невозможности заявления претензий на компенсацию. Компания Xylem не несет никакой ответственности за ущерб, вызванный использованием запасных частей сторонних производителей. Более подробную информацию можно получить у представителя по продаже и обслуживанию.

Данные для заказа запасных частей

Для заказа запасных частей необходимо предоставить следующую информацию:

- Серийный номер изделия
- Артикул
- Количество объемного материала, см. * в таблицах

1.1 Специально утвержденные изделия

Квалификация персонала

Ремонтные работы утвержденной продукции сторонних производителей могут производиться исключительно техническим персоналом компании Xylem или авторизованным компанией Xylem.

Проверка точности размеров

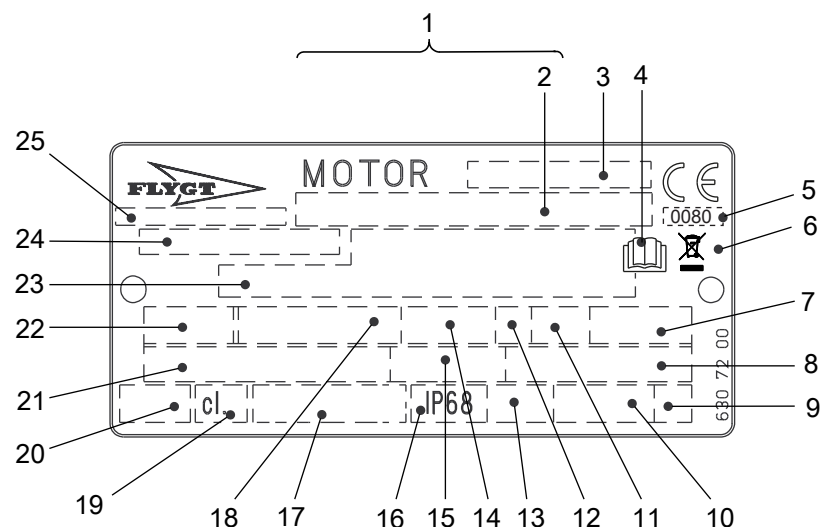
Запасные части, имеющие маркировку (Ex) после номера, подлежат проверке соответствия размеров в случае использования в утвержденной продукции сторонних производителей.

2 Описание изделия

2.1 Таблички данных

Таблички данных содержат ключевые спецификации изделия.

Блок привода

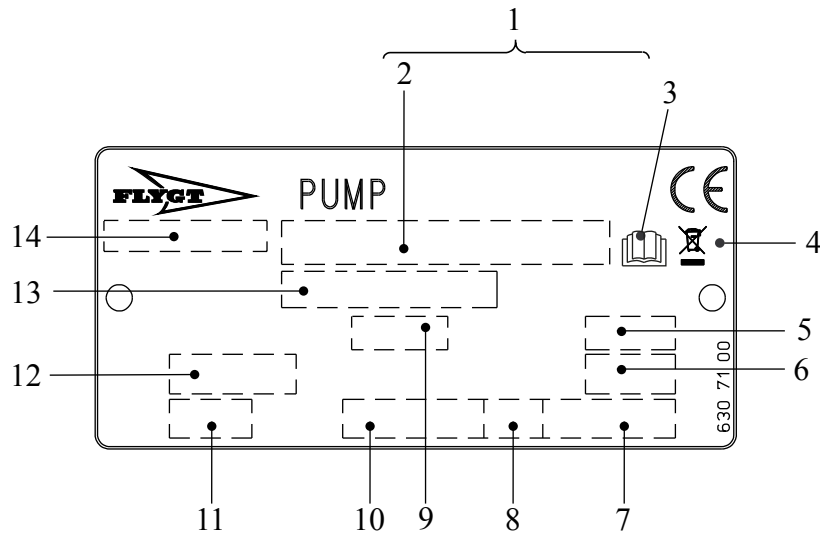


WS006226B

1. Серийный номер
2. Код и номер продукта
3. Обозначение двигателя
4. Ознакомьтесь с руководством по установке
5. Орган сертификации, только для EN-одобренных взрывобезопасных (Ex) продуктов
6. Символ Директивы об отходах электрического и электронного оборудования
7. Максимальная температура окружающей среды
8. Коэффициент мощности
9. Кодовая буква заторможенного ротора
10. Масса продукта
11. Коэффициент нагрузки
12. Класс нагрузки
13. Максимальная глубина погружения
14. Номинальная частота вращения
15. Номинальный ток
16. Степень защиты
17. Международный стандарт
18. Номинальная мощность на валу
19. Класс термоизоляции
20. Тепловая защита
21. Номинальное напряжение
22. Число фаз; тип тока; частота
23. Дополнительные данные
24. Номер продукта
25. Страна изготовления

Рис. 1: Табличка для приводного блока начиная с 990101

Гидравлический блок



WS006230B

1. Серийный номер
2. Код и номер продукта
3. Ознакомьтесь с руководством по установке
4. Символ Директивы об отходах электрического и электронного оборудования
5. Диаметр рабочего колеса
6. Угол лопасти пропеллера
7. Масса продукта
8. Направление вращения: L = влево, R = вправо
9. Код импеллера или пропеллера
10. Номинальная частота вращения
11. Класс давления
12. Диаметр колодца или диаметр впуска и выпуска
13. Номер продукта
14. Страна изготовления

Рис. 2: Гидравлический блок

2.2 Сертификаты

Для получения информации о специальной сертификации продуктов см. Перечень деталей для конкретного блока привода.

2.3 Система условных обозначений изделия

Инструкция для чтения

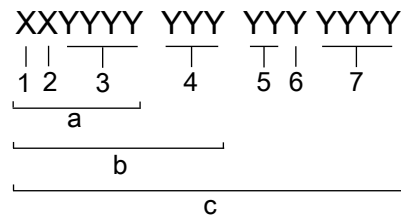
В этом разделе кодовые символы обозначаются следующим образом:

X = буква

Y = цифра

Разные типы кодов обозначаются буквами a, b и c. Параметры кодов обозначаются цифрами.

Коды и параметры



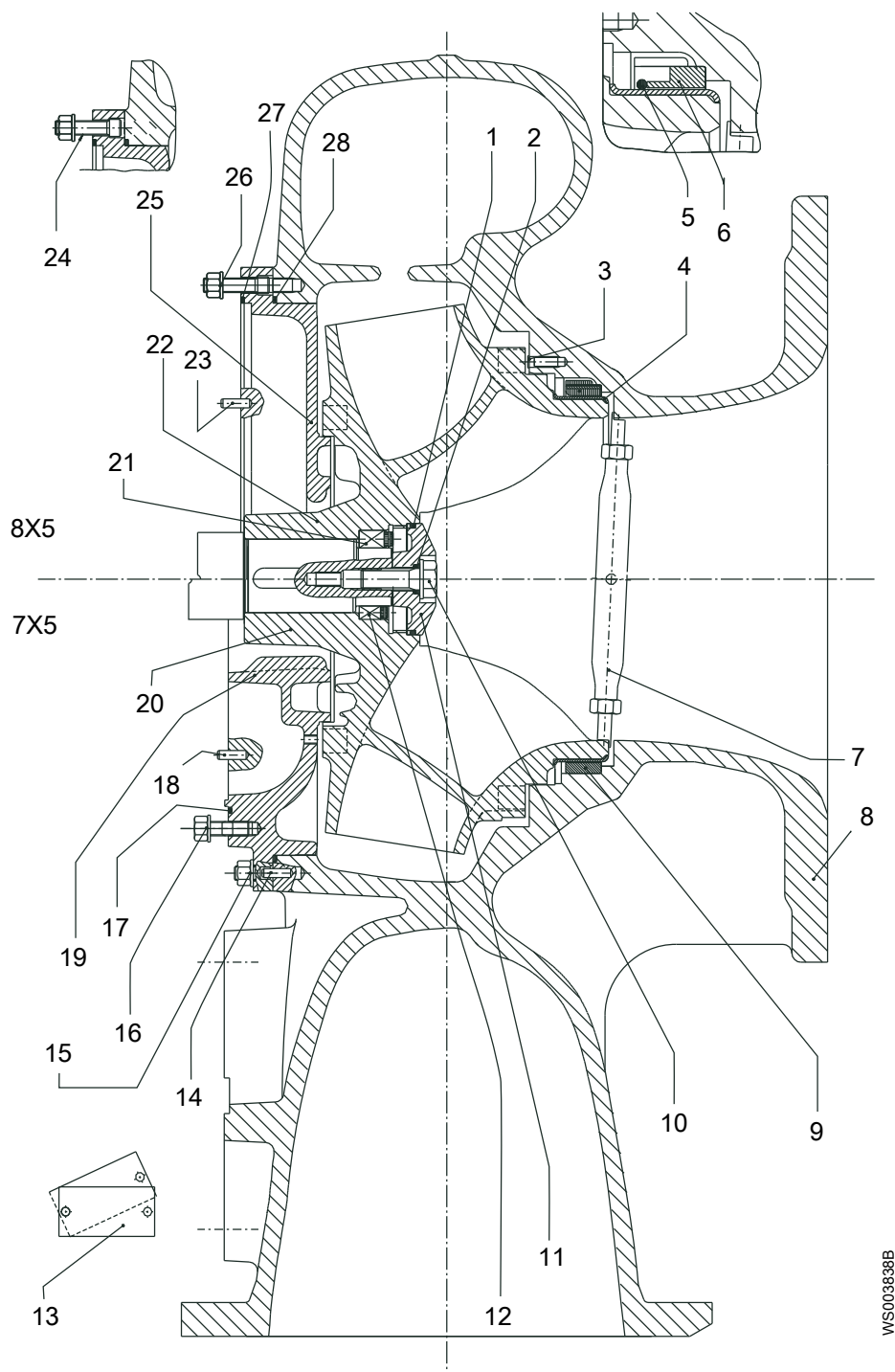
WS004060B

Тип выноски	Номер	Индикация
Тип кода	a	Номер модели
	b	Код изделия

Тип выноски	Номер	Индикация
	с	Серийный номер
Параметр	1	Гидравлическая сторона
	2	Тип установки
	3	Код продаж
	4	Блок привода
	5	Год выпуска
	6	Технологический режим
	7	Порядковый номер

3 Гидравлический блок

3.1 С3400



7X5 Блоки привода 7X5
 8X5 Блоки привода 8X5

Позиция	Наименование		Деталь №	Кол-во
1	Уплотнительное кольцо	109,1x5,7	82 74 14	1

Позиция	Наименование		Деталь №	Кол-во
2	Уплотнительное кольцо	24,2x5,7	82 77 14	1
3	Заглушка	GPN 300 F5	82 69 40	4
4	Вращающееся антифрикционное кольцо		345 25 22	1
5	Уплотнительное кольцо	339,3 x 5,7	82 75 05	1
6	Стационарное антифрикционное кольцо	Бронза	584 68 04	1
7	Устройство блокировки	При транспортировке Для инструкций о том как закрепить устройство блокировки, см. <i>Установка стопорного устройства</i> на стр. 16.	560 21 01	1
8	Корпус насоса Для информации о шаблонах фланцев см. <i>Шаблоны фланца</i> на стр. 15.		769 51 00 769 51 01 769 51 05 769 51 07	1
9	Стационарное антифрикционное кольцо	Бронза	314 88 43	1
10	Винт	M24 x 70	81 49 81	1
	Шайба	BRB 24	82 35 80	1
11	Втулка	Чугун	561 00 00	1
		Нержавеющая сталь	561 00 01	
12	Механизм блокировки в сборе		84 59 12	1
	Консистентная смазка для подшипников	Минимальное количество для доставки 1 кг (2.2 фнт.)	90 20 54	
13	Табличка технических данных		630 71 01	1
14	Натяжной штифт	FRP 10x32	80 58 95	1
15	Шпилька	PS16x65 (только для насосов без рубашки охлаждения)	80 95 52	16
	Шпилька	M16x45 (только для насосов с рубашкой охлаждения)	80 95 51	16
	Гайка	M16	82 23 61	16
	Шайба	BRB 17 x 30	82 35 23	16
16	Шпилька	M16x45 (только для насосов с рубашкой охлаждения)	80 95 51	8
	Гайка	M16 (только для насосов с рубашкой охлаждения)	82 23 61	8
	Шайба	BRB 17x30 (только для насосов с рубашкой охлаждения)	82 35 23	8
17	Уплотнительное кольцо	499,3x5,7 (только для насосов с рубашкой охлаждения)	82 75 13	1
18	Натяжной штифт	Только для насосов с рубашкой охлаждения	80 58 95	1
19	Направляющее кольцо	Для приводов 7X5 с рубашкой охлаждения	572 90 00	1
		Для приводов 7X5 с рубашкой охлаждения и цинковыми анодами	572 90 01	

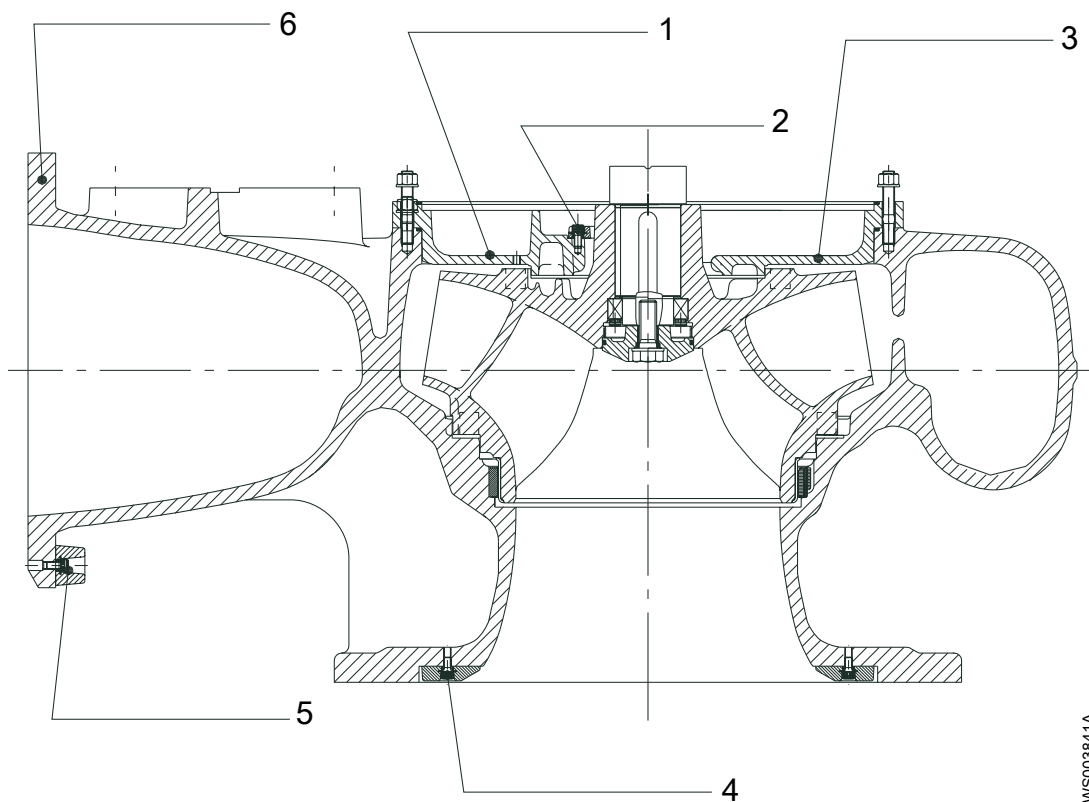
Позиция	Наименование	Деталь №	Кол-во
20	Блок рабочего колеса Для информации о диаметре и варианте рабочего колеса см. Блок рабочего колеса с компенсационным кольцом, 345 25 22 на стр. 14.	581 92 XX 581 93 XX 581 96 XX	1
21	Механизм блокировки в сборе	Ø60xØ90 (24 Нм + 48 Нм + 70 Нм)	1
	Консистентная смазка для подшипников	Минимальное количество для доставки 1 кг (2.2 фнт.)	50 г
22	Блок рабочего колеса Для информации о диаметре и варианте рабочего колеса см. Блок рабочего колеса с компенсационным кольцом, 345 25 22 на стр. 14.	581 90 XX 581 91 XX 581 95 XX	1
23	Натяжной штифт	FRP 10x32 (только для насосов с рубашкой охлаждения)	1
24	Винт	M12x40 (только для насосов с рубашкой охлаждения)	4
25	Направляющее кольцо	Для приводов 8XX с рубашкой охлаждения	572 73 00
		Для приводов 8XX с рубашкой охлаждения и цинковыми анодами	572 73 01
26	Шпилька	PS 16x100 (только для насосов с рубашкой охлаждения)	16
	Гайка	M16 (только для насосов с рубашкой охлаждения)	16
	Шайба	BRB 17x30 (только для насосов с рубашкой охлаждения)	16
27	Уплотнительное кольцо	594,0x5,7 (только для насосов с рубашкой охлаждения)	1
28	Уплотнительное кольцо	594,0x5,7	1

3.2 Цинковые аноды

Справка

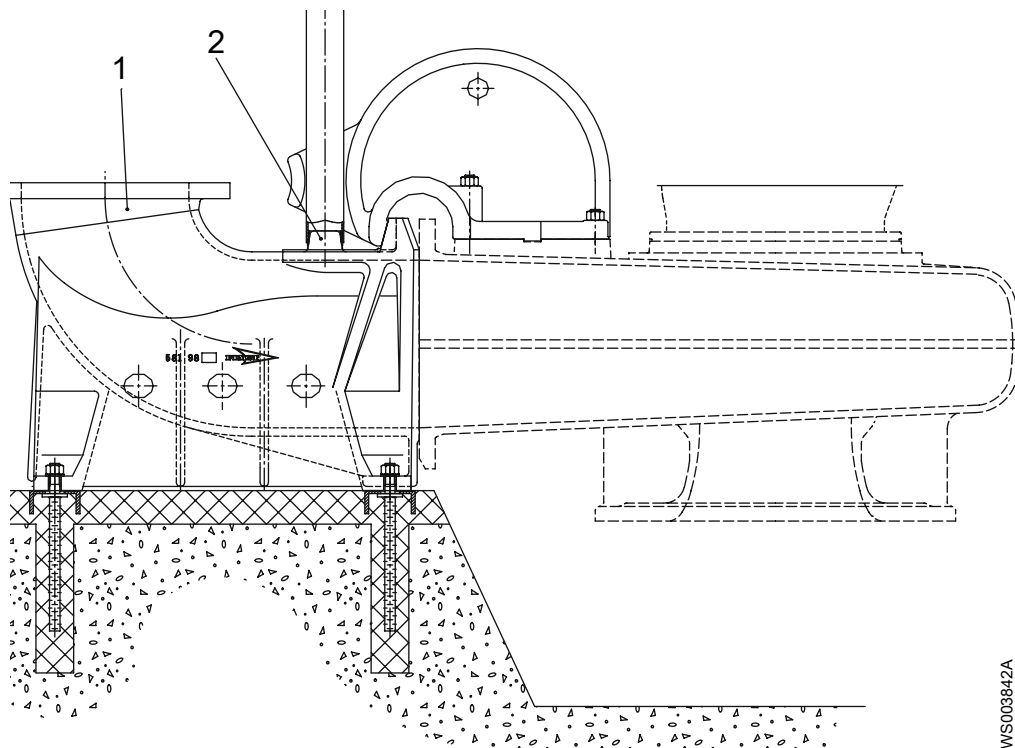
Подробные сведения см. на следующих чертежах:

- 581 86 00
- 581 97 00



WS003841A

Позиция	Наименование	Деталь №	Кол-во
1	Направляющее кольцо Для приводов 700-й серии С рубашкой охлаждения	572 90 01	1
2	Анод	572 83 00	2
	Винт	M10 x 20	83 03 21
3	Направляющее кольцо Для приводов 800-й серии С рубашкой охлаждения	572 73 01	1
4	Анод	582 00 00	8
	Винт	M10 x 20	83 03 21
5	Анод	559 31 00	4
	Винт	M10 x 20	83 03 21
6	Корпус насоса Для информации о шаблонах фланцев см.: Шаблоны фланца на стр. 15.	769 51 10	1

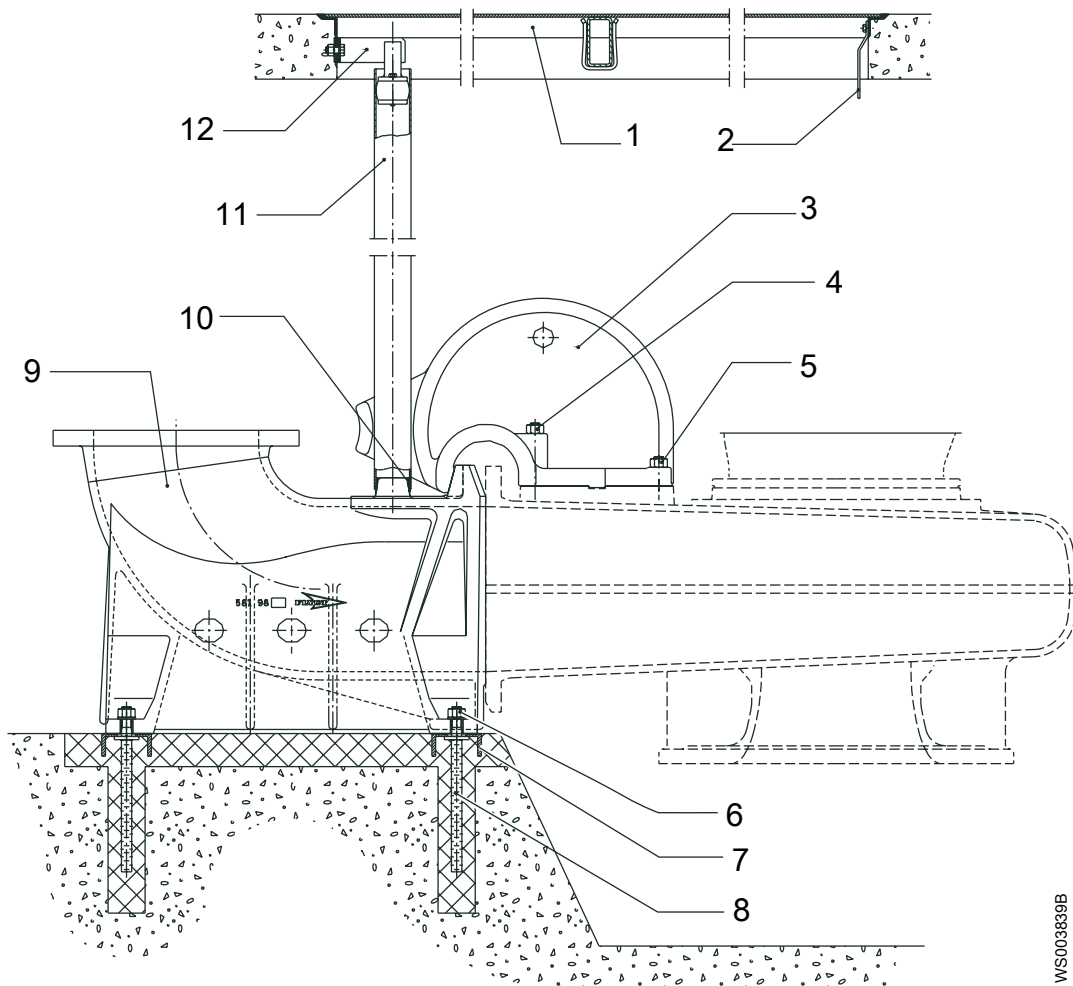


W5003842A

Позиция	Наименование	Деталь №	Кол-во
1	Нагнетательный патрубок Для информации о шаблонах фланцев см.: Шаблоны фланца на стр. 15.	581 98 20	1
		581 98 21	
		581 98 25	
		581 98 27	
2	Анод	559 30 00	2
	Винт	M10 x 25	83 03 23

4 Комплект установки

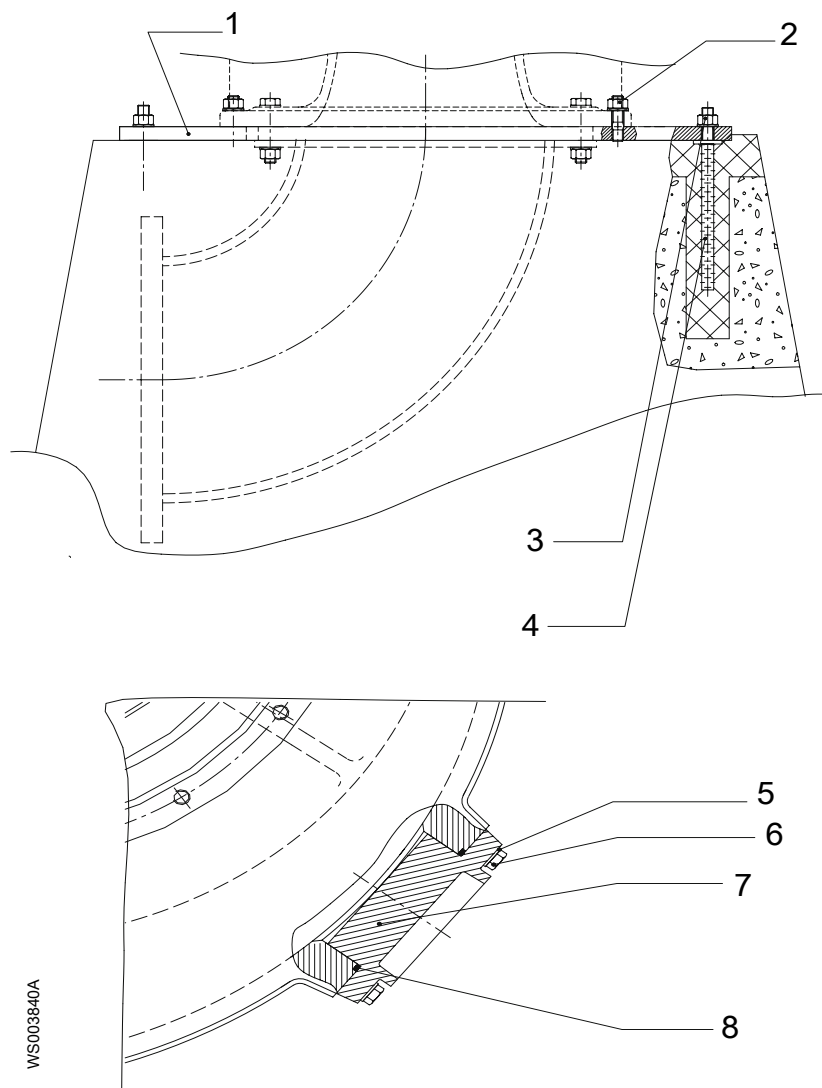
4.1 CP



Позиция	Наименование	Деталь №	Кол-во	
1	Блок рамы	388 15 10	1	
2	Держатель кабеля	251 36 00	1	
3	Скользящая скоба	571 46 00	1	
4	Шпилька	M24 x 180	80 96 07	2
	Гайка	M24	82 23 63	2
	Шайба		82 35 28	2
5	Шпилька	M24 x 100	80 95 96	2
	Гайка	M24	82 23 63	2
	Шайба		82 35 28	2
6	Гайка	M16	82 23 63	6
	Шайба	BRB 24	82 35 28	6
7	Канал	341 37 03	2	
8	Шпилька в комплекте	409 60 03	6	

Позиция	Наименование		Деталь №	Кол-во
9	Нагнетательный патрубок Для информации о шаблонах фланцев см. <i>Шаблоны фланца</i> на стр. 15.		581 98 00	1
			581 98 01	
			581 98 05	
			581 98 07	
10	Кольцо		255 47 01	2
11	Стальная труба	6 м	92 64 10	2
12	Держатель направляющей	Оцинкован.	661 54 00	1
		Нержавеющая сталь	661 54 01	

4.2 СТ



Позиция	Наименование		Деталь №	Кол-во	
1	Плита		560 98 01	1	
2	Шпилька	M24 x 100	80 95 96	2	
		Гайка	M16	82 23 63	2
		Шайба	BRB 24	82 35 28	2
3	Гайка	M16	82 23 63	6	
		Шайба	BRB 24	82 35 28	6

Позиция	Наименование	Деталь №	Кол-во
4	Шпилька в комплекте	409 60 03	6
5	Винт	M12 x 45	4
6	Шайба	BRB 12	4
7	Крышка	592 99 00	1
8	Уплотнительное кольцо	134,3x5,7	1

5 Техническое руководство

5.1 Блок рабочего колеса с компенсационным кольцом, 345 25 22

Тип рабочего колеса

Всегда указывайте диаметр рабочего колеса и номер варианта.

Деталь № ¹	Материал	Диаметр конца вала
581 90 XX	Чугун	75 мм
581 91 XX	Нержавеющая сталь	
581 95 XX	Нержавеющая сталь с эпоксидным покрытием	
581 92 XX	Чугун	90 мм
581 93 XX	Нержавеющая сталь	
581 96 XX	Нержавеющая сталь с эпоксидным покрытием	

Диаметр рабочего колеса

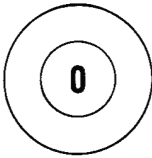

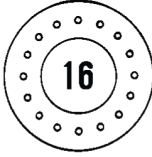
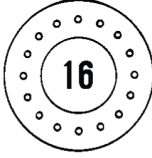
Диаметр	Вариант рабочего колеса
588	00
585	01
580	02
575	03
570	04
565	05
560	06
555	07
550	08
545	09
540	10
534	11
530	12
525	13
520	14
515	15
510	16
505	17
500	18
495	19
490	20
485	21
480	22
475	23
470	24

¹ XX в номере детали обозначает вариант рабочего колеса.

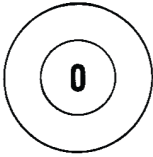
Диаметр	Вариант рабочего колеса
465	25
460	26
455	27
450	28
445	29
440	30
435	31
430	32
425	33
420	34
415	35
410	36
405	37
400	38
395	39
390	40
385	41
380	42
375	43
370	44
365	45
360	46

5.2 Шаблоны фланца




Нагнетательный патрубок

Деталь №	Описание	Шаблон
581 98 00 581 98 20	Фланец 400 Не рассверлено	 WS003862A
581 98 01 581 98 21	Фланец 400 Рассверлено до EN 1092-2: Табл. 8. (PN10)	 WS003864A
581 98 05 581 98 25	Фланец 400 Отверстие согласно ANSI B16.1-1989: таблица 5. (Класс 125)	 WS003864A
581 98 07 581 98 27	Фланец 400 Отверстие согласно EN 1092-2: таблица 9. (PN16)	 WS003864A

Корпус насоса

Деталь №	Описание	Шаблон
769 51 00 769 51 10	Фланец 400 Не рассверлено	 WS003862A

Корпус блока насоса в сборе

Деталь №	Описание	Шаблон
769 51 01	Фланец 400 Рассверлено до EN 1092-2: Табл. 8. (PN10)	 WS003864A
769 51 05	Фланец 400 Отверстие согласно ANSI B16.1-1989: таблица 5. (Класс 125)	 WS003864A
769 51 07	Фланец 400 Отверстие согласно EN 1092-2: таблица 9. (PN16)	 WS003864A

5.3 Установка стопорного устройства

Стопорное устройство используется только для транспортировки насоса.

1. Зафиксируйте как можно сильнее устройство блокировки в правильном положении путем поворота и фиксации вручную.
2. Затянув блок от руки, поверните еще на 1/8 оборота.

Перед запуском насоса стопорное устройство необходимо снять.



ООО «Бауманс Груп» - официальный партнер фирмы Flygt в России.

Тел: +7 495 121 49 50

Эл. почта: info@baumgroup.ru

Сайт: www.baumgroup.ru